

Шаровые краны БРОЕН БАЛЛОМАКС для систем теплоснабжения, охлаждения и промышленного сектора

СПЕЦИФИКАЦИЯ

Краны шаровые БРОЕН БАЛЛОМАКС® типа КШТ предназначены для полного открывания или закрывания потока рабочей среды. Их нельзя применять в качестве дроссельной или регулирующей арматуры.

Краны БРОЕН БАЛЛОМАКС® могут применяться в закрытых системах теплоснабжения, отопления, холодоснабжения с водой или водным раствором этилен - или пропиленгликоля с концентрацией не более 50%.

ТЕХНИЧЕСКОЕ ОПИСАНИЕ

Корпус шаровых кранов БРОЕН БАЛЛОМАКС® изготовлен из углеродистой стали P235GH / 09Г2С. Основным рабочим элементом крана является шар, выполненный из нержавеющей стали. Седловое уплотнение шара выполнено из тефлона с содержанием 20 % углерода. Благодаря наличию тарельчатой пружины (Сталь пружинная Sk75(50CrV4)), удается компенсировать температурные расширения шара и исключить возможность протечек. Шток (нержавеющая сталь W. Nr. 1.4305) оснащен уплотнительными кольцами (EPDM, витон), исключающие возможность протечки по штоку. Система поджима седел шара, а также наличие уплотнений по штоку, обеспечивают класс герметичности А (ГОСТ P54808-2011). Расчетный срок службы кранов не менее 30 лет или 15 000 (пятнадцать тысяч) циклов открытия-закрытия.

ТЕХНИЧЕСКИЕ ОСОБЕННОСТИ

С 2009 г. компания БРОЕН постепенно переходит на размеры присоединительных патрубков шаровых кранов БРОЕН БАЛЛОМАКС соответствующих требованиям ГОСТ РФ.

DN мм	Диаметр патрубка x толщина стенки патрубка		Диаметр патрубка x толщина стенки патрубка	
	мм (ГОСТ)		мм (DIN)	
50	57 x 4		60,3 x 2,9	
65	76 x 4		76,1 x 3,6	
80	89 x 4		88,9 x 3,2	
100	108 x 4		114,3 x 3,6	
125	133 x 5		139,7 x 3,6	
150	159 x 5		168,3 x 4	
200	219 x 7		219 x 4,5	
250	273 x 8		273 x 5	
300	324 x 8		323,9 x 5,6	
400	426 x 7		406,4 x 6,3	
500	530 x 7		508 x 6,3	

Схема монтажа шаровых кранов с патрубками по ГОСТ

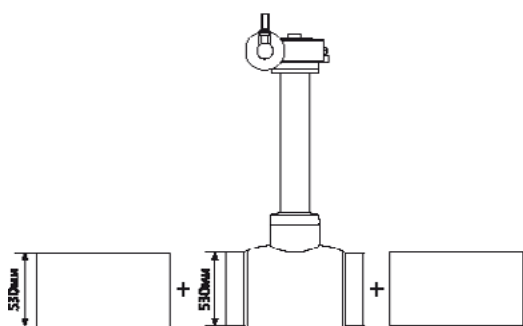
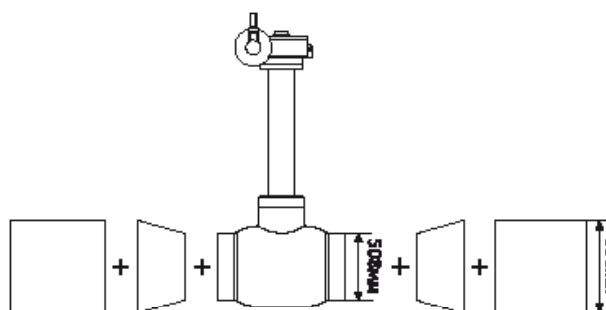


Схема монтажа шаровых кранов с патрубками по DIN

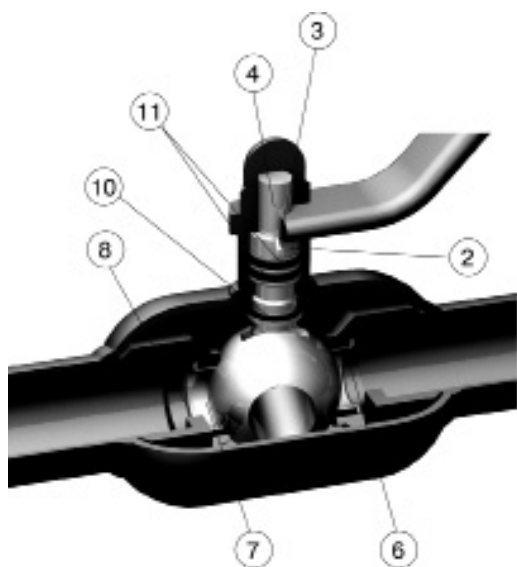
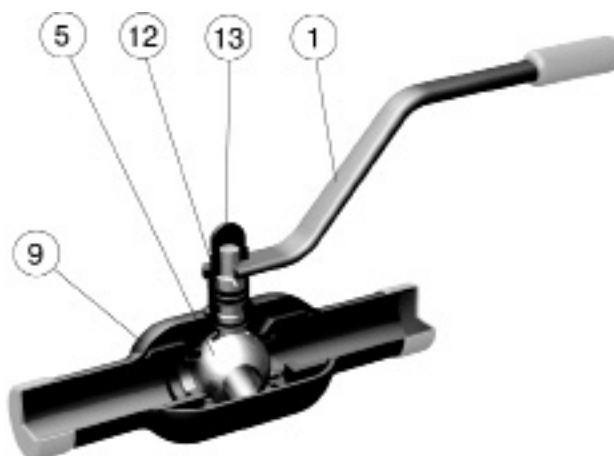
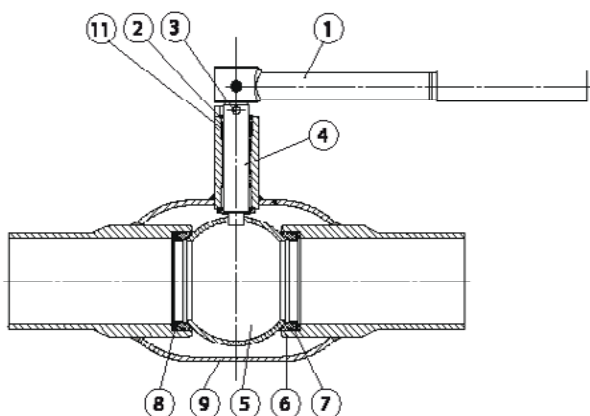


Таким образом, шаровые краны БРОЕН БАЛЛОМАКС® одни из первых кранов европейского качества, адаптированные под российскую трубу, что значительно облегчит и ускорит время монтажа.

ОПИСАНИЕ МАТЕРИАЛОВ

кран шаровой БРОЕН БАЛЛОМАКС® (КШТ) DN 10-300 PN 16/40 (полный проход)

Краны производятся из углеродистой стали с запорным элементом из нержавеющей стали со следующими присоединениями: резьбовыми, под приварку, с фланцами. Также со всевозможными комбинациями вышеперечисленных соединений. Специальные исполнения кранов производятся по запросу заказчика.



Спецификация

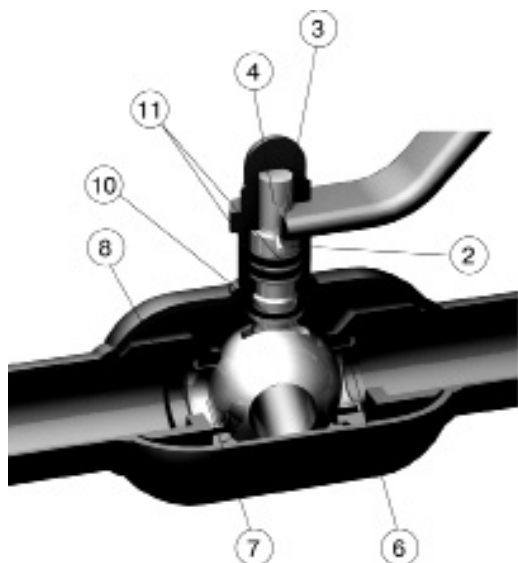
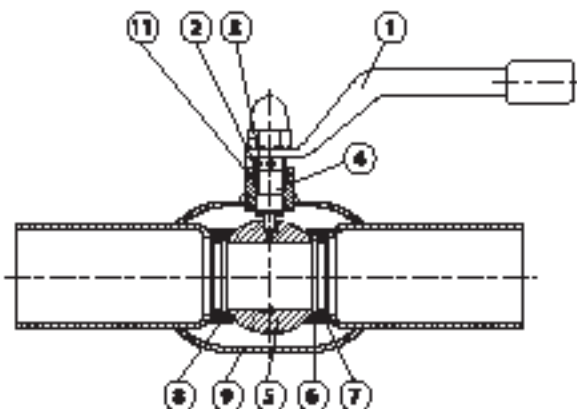
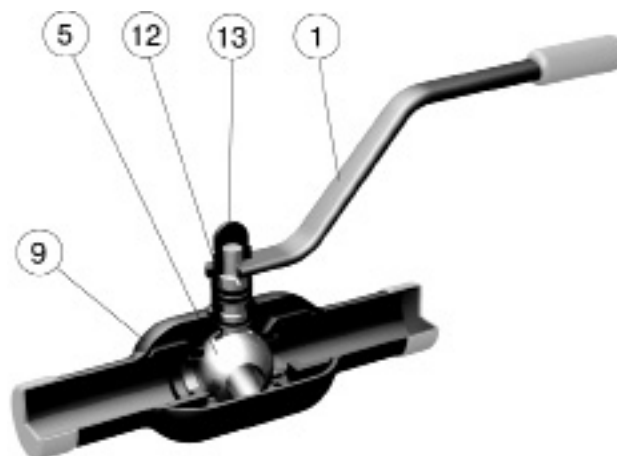
1. Ручка	Углеродистая сталь
2. Промежуточное кольцо	Нержавеющая сталь 08X18H10T
3. Стопорный штифт	Углеродистая сталь
4. Шпindelь	Нержавеющая сталь WNr.1.4305
5. Шар	Нержавеющая сталь 08X18H10T
6. Седло шара	Тефлон, 20% С
7. Опорное кольцо	Нержавеющая сталь 08X18H10T
8. Пружинная шайба	Пружинная сталь
9. Корпус крана	Сталь 09Г2С, P235GH
10. Сальник	Тефлон, 20% С
11. Уплотнительные кольца	EPDM, витон
12. Направляющая шпindelя	Низколегированная сталь S355J2 (аналог 17 ГС)
13. Колпачковая гайка	Сталь FZB

Привод	Рукоятка (DN 15-200), электрический, стандартный механический и переносной редуктор (DN 65-500)
Шпindelь	Стандартный, Длинный (для ППУ изоляции)
Уплотнения	EPDM, витон
Размеры	от DN 10 до DN 300
Давление	до 40 бар (в зависимости от DN, рабочей среды и температуры)
Температура среды	от -40 °C до +200 °C
Шар	Нержавеющая сталь 08X18H10T. Производится с минимальным допуском – округлость после шлифования варьируется на несколько микрон.

ОПИСАНИЕ МАТЕРИАЛОВ

кран шаровой БРОЕН БАЛЛОМАКС® (КШТ) DN 10-300 PN 16/25/40 (стандартный проход)

Краны производятся из углеродистой стали с запорным элементом из нержавеющей стали со следующими присоединениями: резьбовыми, под приварку, с фланцами. Также со всевозможными комбинациями вышеперечисленных соединений. Специальные исполнения кранов производятся по запросу заказчика.



Спецификация

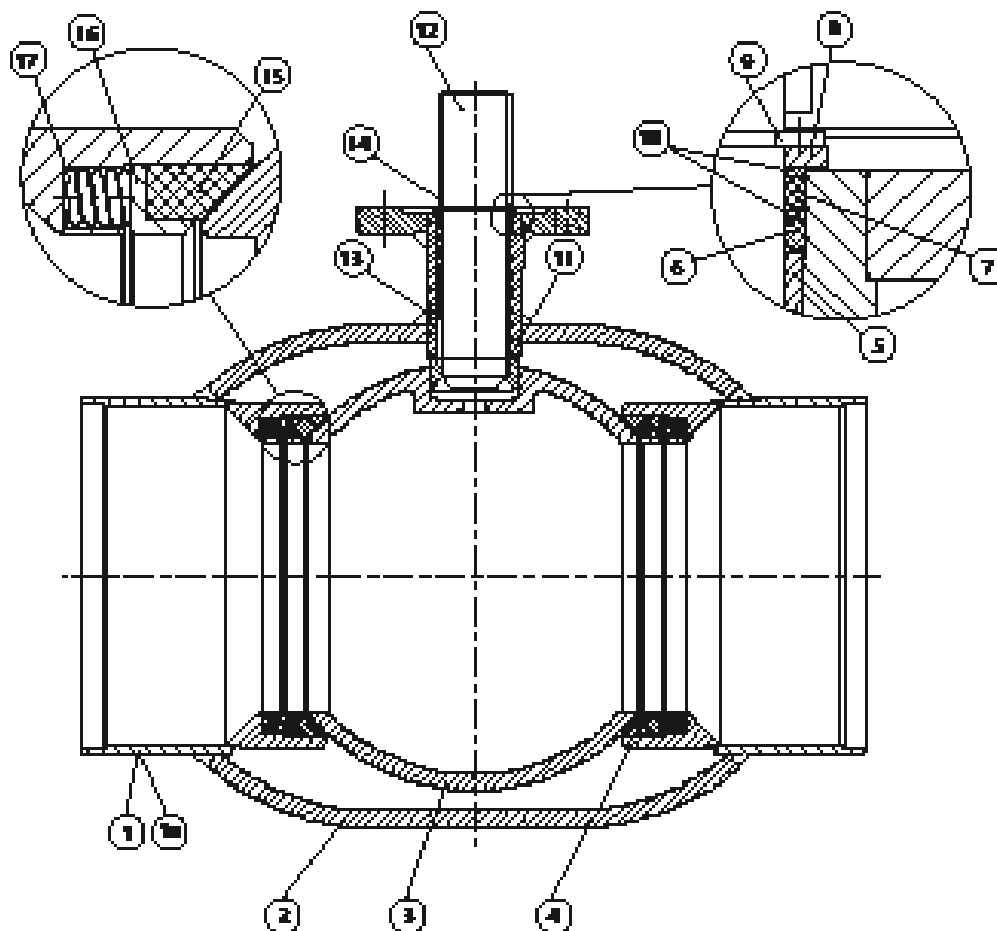
1. Ручка	Углеродистая сталь
2. Промежуточное кольцо	Нержавеющая сталь 08X18H10T
3. Стопорный штифт	Углеродистая сталь
4. Шпindelь	Нержавеющая сталь WNr.1.4305
5. Шар	Нержавеющая сталь 08X18H10T
6. Седло шара	Тефлон, 20% С
7. Опорное кольцо	Нержавеющая сталь 08X18H10T
8. Пружинная шайба	Пружинная сталь
9. Корпус крана	Сталь 09Г2С, P235GH
10. Сальник	Тефлон, 20% С
11. Уплотнительные кольца	EPDM, витон
12. Направляющая шпинделя	Низколегированная сталь S355J2 (аналог 17 ГС)
13. Колпачковая гайка	Сталь FZB

Привод	Рукоятка (DN 15-200), электрический, стандартный механический и переносной редуктор (DN 65-500)
Шпindelь	Стандартный, Длинный (для ППУ изоляции)
Уплотнения	EPDM, витон
Размеры	от DN 10 до DN 300
Давление	до 40 бар (в зависимости от DN, рабочей среды и температуры)
Температура среды	от -40 °С до +200 °С
Шар	Нержавеющая сталь 08X18H10T. Производится с минимальным допуском – округлость после шлифования варьируется на несколько микрон.

ОПИСАНИЕ МАТЕРИАЛОВ

кран шаровой полнопроходной БРОЕН БАЛЛОМАКС® DN 350-500, PN 16/25 (стандартный проход)

Модель с удлиненным шпинделем



Спецификация

1. Патрубки под сварку	сталь 09Г2С / P235GH
1в. Фланец	сталь 20
2. Корпус	сталь 09Г2С / P235GH
3. Шар	Нержавеющая сталь 08X18H10T
4. Втулка	сталь
5. Радиальный подшипник	стальная втулка с тефлоном
6. Кольцевое уплотнение	витон
7. Кольцевое уплотнение	EPDM
8. Защитная шайба	сталь
9. Фиксирующее кольцо	пружинная сталь
10. Опорное кольцо	тефлон, 20 % С
11. Уплотнение	тефлон, 20 % С
12. Шпиндель	нержавеющая сталь WNr.1.4305
13. Корпус шпинделя	сталь P235GH
14. Шпонка	сталь
15. Седловое уплотнение	тефлон 20 % С
16. Упорное кольцо	сталь WNr.1.0570
17. Спиральная пружина	высококачественная сталь WNr.1.4568

ОПИСАНИЕ МАТЕРИАЛОВ

кран шаровой полнопроходной БРОЕН БАЛЛОМАКС® (КШТ) DN 300-1400 PN 25, PN 40 и стандартном исполнении DN 600-1400 PN 25, PN 40*

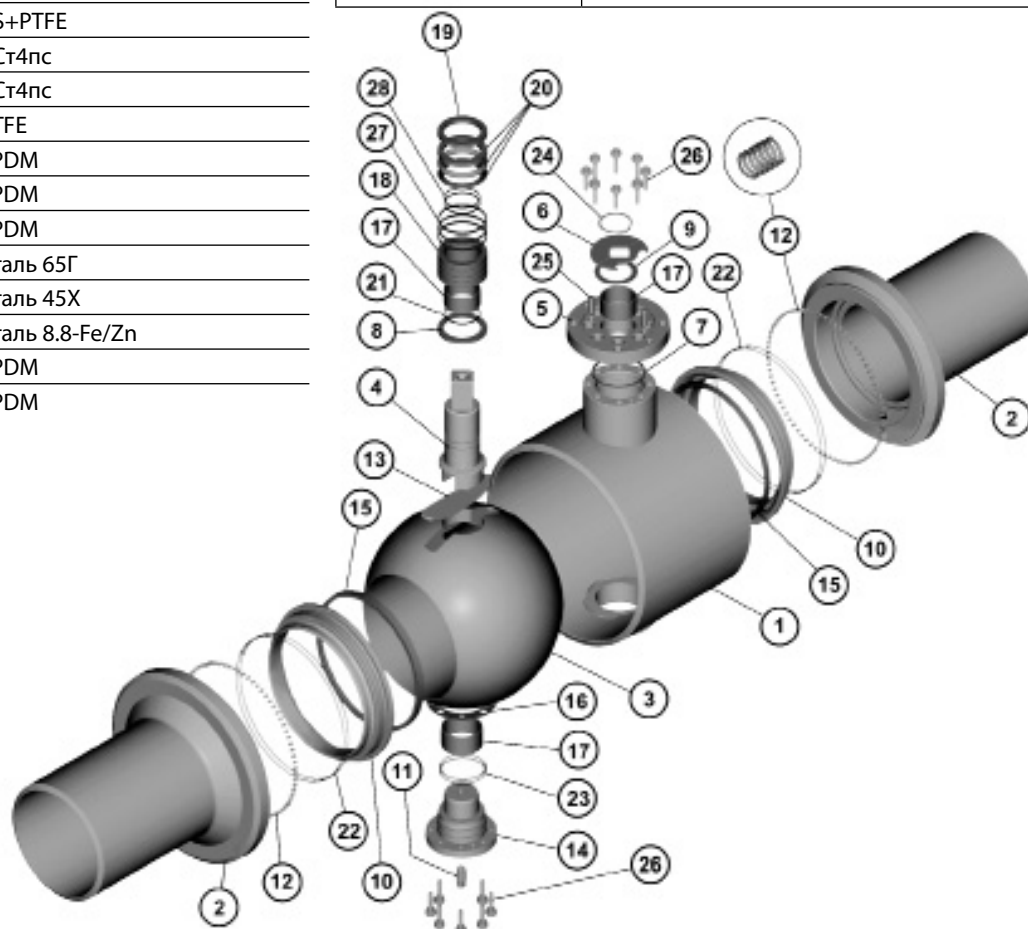
Кран имеет цельносварную конструкцию корпуса из углеродистой стали и присоединительные патрубки под приварку.

* Кран PN 40 поставляется под заказ.

Спецификация

1. Корпус	Сталь 16Г2АФД
2. Патрубок	Сталь 16Г2АФД
3. Шар	Сталь 09Г2С/А350 LF2 + покрытие Ni-Cr
4. Шпindelь	Нержавеющая сталь 20Х13
5. Крышка	ВСт4пс+Fe/Zn
6. Ограничитель	ВСт4пс+Fe/Zn
7. Тройное кольцо	Сталь 42ХМ
8. Опорное кольцо	PTFE+С
9. Прокладка	PTFE
10. Седло	ВСт4пс+Ni-Cr
11. Заглушка	Нержавеющая сталь 20Х13
12. Пружина	Нержавеющая сталь 08Х18Н10
13. Шпонка	Сталь 45
14. Цапфа	Сталь 16Г2АФД
15. Уплотнение шара	PTFE+С
16. Опорная шайба	ВСт4пс
17. Подшипник скольжения	CS+PTFE
18. Втулка	ВСт4пс
19. Опорная шайба	ВСт4пс
20. Комплект уплотнений	PTFE
21. Уплотнительное кольцо	EPDM
22. Уплотнительное кольцо	EPDM
23. Уплотнительное кольцо	EPDM
24. Тарелчатая пружина	Сталь 65Г
25. Штифт	Сталь 45Х
26. Болт	Сталь 8.8-Fe/Zn
27. Уплотнительное кольцо	EPDM
28. Уплотнительное кольцо	EPDM

Привод	Электрический, стандартный механический+пневматический
Шпindelь	Стандартный Длинный (для ППУ изоляции)
Уплотнения	PTFE+С, EPDM, комплект поджимных пружин
Размеры	DN 300, 400, 500, 600, 700, 800, 1000, 1200, 1400
Давление	до 25 бар
Мин. температура окруж. среды	-40 °С
Макс. температура рабочей. среды	150 °С
Шар	Сталь 09Г2С/А350 LF2 + покрытие Ni-Cr. Производится с минимальным допуском – округлость после шлифования варьируется на несколько микрон



Серия КШТ 60.002, DN 15 - 150 PN 16 сварка/сварка (стандартный проход)

Применение: для использования в ИТП, ЦТП, системах теплоснабжения, охлаждения и промышленного сектора.

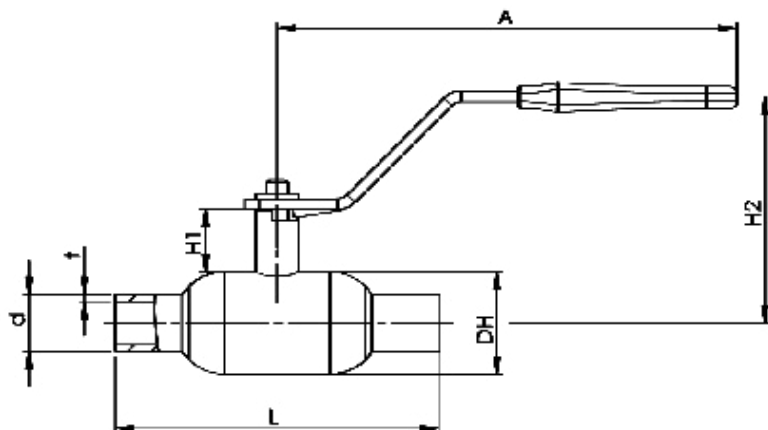
Порядок установки: кран устанавливается на трубопроводе в любых местах, доступных для эксплуатации. Не требует технического обслуживания.

Основные технические характеристики

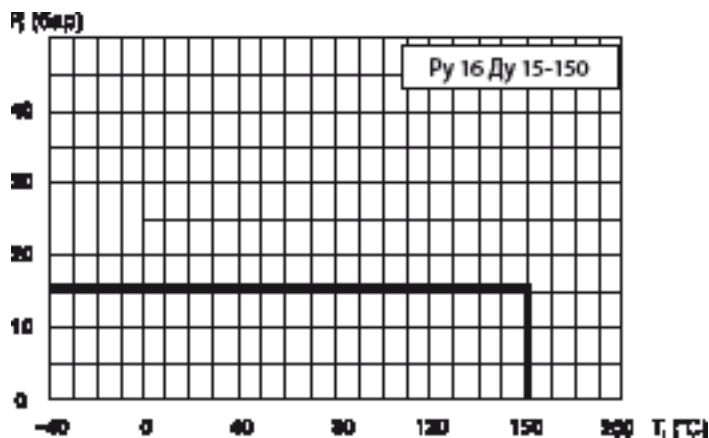
DN (мм)	Номер по каталогу	Проходной DN	PN	Размеры (мм)							Масса (кг)
				DH	d	t	L	H1	H2	A	
15	60.002.015	10	16	38	21,3	2,6	120	23	84	167	0,7
20	60.002.020	15	16	42,4	26,9	2,3	140	24,4	87,5	167	0,8
25	60.002.025	20	16	51	33,7	2,6	150	25,3	93	167	1,1
32	60.002.032	25	16	57	42,4	2,6	170	26,6	97	167	1,4
40	60.002.040	32	16	76	48,3	2,9	190	26,5	106,5	167	1,8
50	60.002.050	39	16	76	57	4	220	26,5	106,5	167	2,3
65	60.002.065	49	16	108	76	4	258	28,0	115,2	240	3,2
80	60.002.080	63	16	127	89	4	265	27,1	124,3	240	4,0
100	60.002.100	78	16	152	108	4	285	40,1	147,7	359	6,7
125	60.002.125	98	16	178	133	5	310	41,3	149,7	366	11,4
150	60.002.150	122	16	219	159	5	333	46,5	173	449	16,1

Примечание

Краны шаровые DN 15-150 поставляются в комплекте с рукояткой.



Зависимость «Температура-Давление»



Спецификация материалов

Корпус крана	Сталь P235GH / 09Г2С
Шар	Нержавеющая сталь
Седло шара и сальник	тефлон +20 % углерода
Уплотнение по штоку	EPDM, Viton

Серии КШТ 60.102 DN 10-50, PN 40 сварка/сварка (стандартный проход)

Применение: для использования в системах теплоснабжения, охлаждения и промышленного сектора.

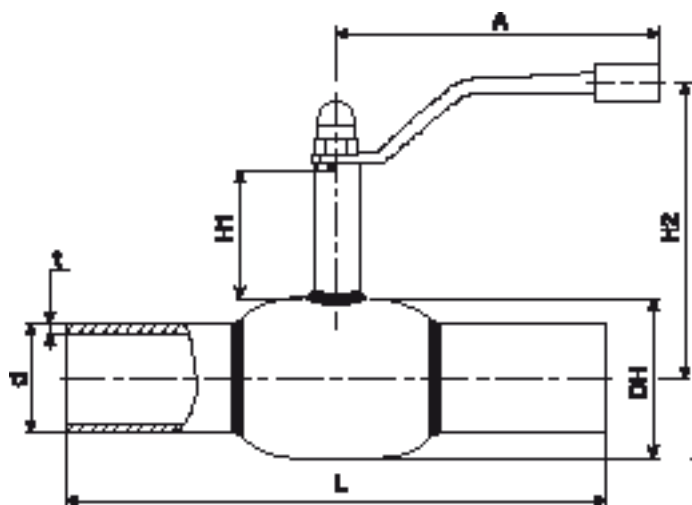
Порядок установки: кран устанавливается на трубопроводе в любом положении, в местах доступных для эксплуатации. Не требует технического обслуживания.

Основные технические характеристики

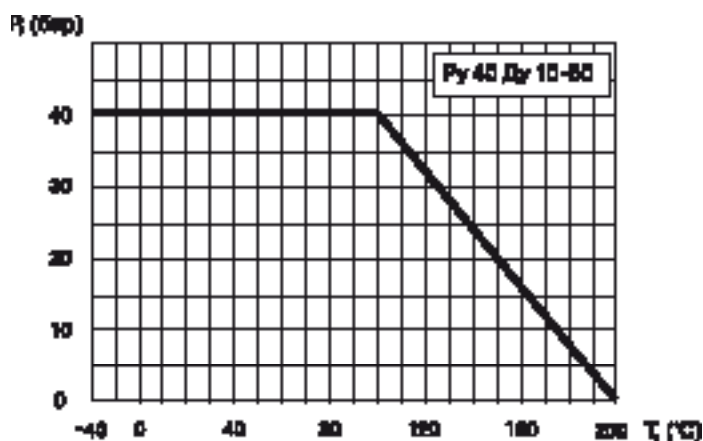
DN (мм)	Номер по каталогу	Проходной DN	Размеры (мм)							Масса (кг)
			DN	d	t	L	H1	H2	A	
10	КШТ 60.102.010	10	38	17,2	4,5	210	50	116	140	0,75
15	КШТ 60.102.015	10	38	21,3	3,6	210	50	116	140	0,75
20	КШТ 60.102.020	15	42	26,9	2,3	230	47	115	140	0,82
25	КШТ 60.102.025	20	51	33,7	2,6	230	47	120	140	1,06
32	КШТ 60.102.032	25	57	42,4	2,6	260	48	124	140	1,40
40	КШТ 60.102.040	32	76	48,3	2,6	260	41	129	180	2,10
50	КШТ 60.102.050	40	89	57	4	300	41	135	180	2,80

Примечание

Краны шаровые DN 10-50 поставляются в комплекте с рукояткой. Возможна поставка с присоединительными размерами патрубков по DIN.



Зависимость «Температура-Давление»



Спецификация материалов

Корпус крана	сталь 09Г2С / P235GH
Шар	нержавеющая сталь
Седло шара и сальник	тефлон +20 % углерода
Уплотнительные кольца	EPDM, Viton

Серия КШТ 60.102, DN 65-100, PN 25 сварка/сварка (стандартный проход)

Применение: для использования в системах теплоснабжения, охлаждения и промышленного сектора.

Порядок установки: кран устанавливается на трубопроводе в любом положении, в местах доступных для эксплуатации.

Не требует технического обслуживания.

Основные технические характеристики

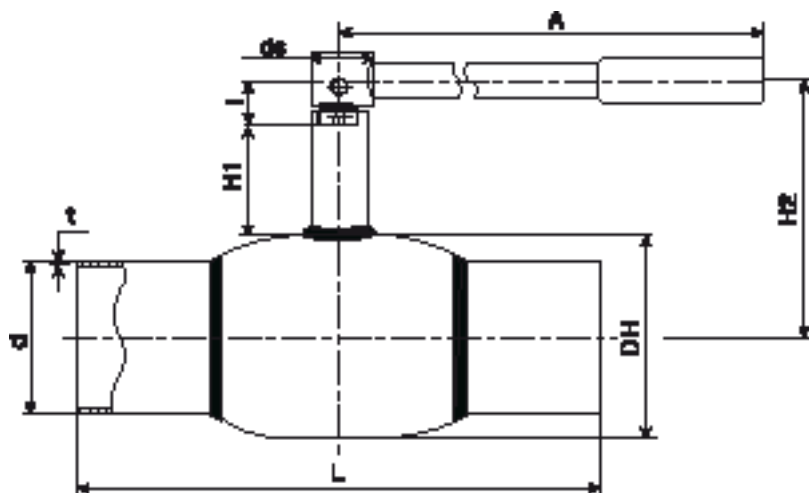
DN (мм)	Номер по каталогу	Проходной DN	Размеры (мм)									ISO*	Масса (кг)
			DH	d	t	L	H1	H2	ds	i	A		
65	КШТ 60.102.065	50	108	76	4	360	66	145	18	30	275	F05	5,1
80	КШТ 60.102.080	65	127	89	4	370	66	154	18	30	275	F05	6,9
100	КШТ 60.102.100	80	152	108	4	390	81	193	24	30	365	F07	9,6

Примечание

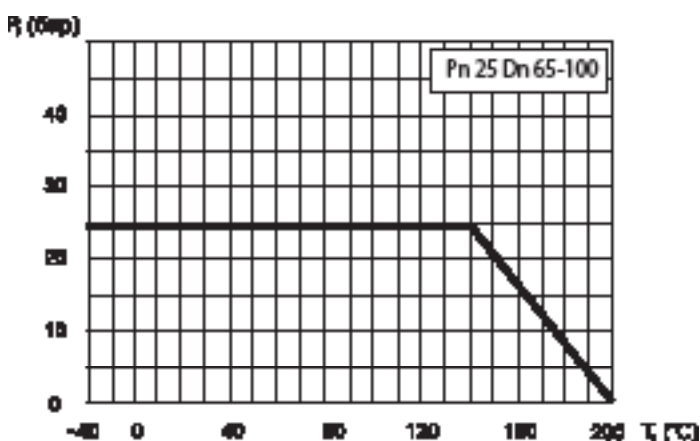
Краны шаровые DN 65-100 поставляются в комплекте с рукояткой.

По запросу кран может поставляться с установленным механическим редуктором, электроприводом.

Технические характеристики и размеры.



Зависимость «Температура-Давление»



Спецификация материалов

Корпус крана	сталь 09Г2С / P235GH
Шар	нержавеющая сталь
Седло шара и сальник	тефлон +20 % углерода
Уплотнительные кольца	EPDM, Viton

Серии КШТ 61.102 DN 125-500, PN 25 сварка/сварка (стандартный проход)

Применение: для использования в системах теплоснабжения, охлаждения и промышленного сектора.

Порядок установки: кран устанавливается на трубопроводе в любом положении, в местах доступных для эксплуатации.

Не требует технического обслуживания.

Основные технические характеристики

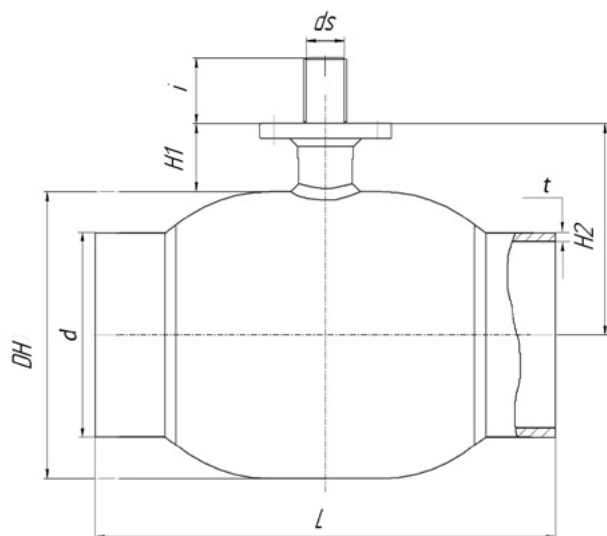
DN (мм)	Номер по каталогу	Проходной DN	Размеры (мм)								ISO*	Масса (кг)
			DH	d	t	L	H1	H2	ds	i		
125	КШТ 61.102.125	100	178	133	5	390	132	221	24	40	F07	15
150	КШТ 61.102.150	125	219	159	5	390	135	245	30	50	F10	22
200	КШТ 61.102.200	150	273	219	7	390	152	289	30	60	F12	34
250	КШТ 61.102.250	200	351	273	6	626	89,5	265	45	67	F14	79
300	КШТ 61.102.300	250	426	323,9	6	724	108	321	50	84	F16	129
350	КШТ 61.102.350	250	426	377	6	800	108	321	50	84	F16	140
400	КШТ 61.102.400	350	508	426	7	930	101	355	60	100	F16	202
500	КШТ 61.102.500	400	660	530	7	1123	129	459	80	112	F30	421

Примечание

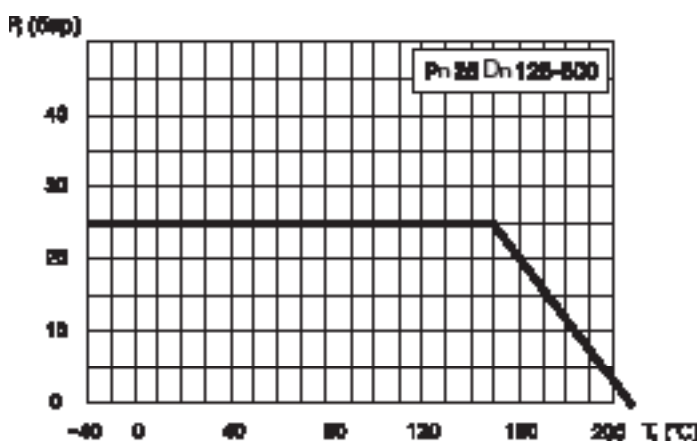
По запросу кран может поставляться с установленным механическим редуктором, электроприводом.

Для управления шаровыми кранами DN 250 - 500 мм. требуется электроприводы и редукторы с углом поворота 90±10 °.

Технические характеристики и размеры.



Зависимость «Температура-Давление»



Спецификация материалов

Корпус крана	сталь 09Г2С / P235GH
Шар	нержавеющая сталь
Седло шара и сальник	тефлон +20 % углерода
Уплотнительные кольца	EPDM, Viton

Серия КШТ 61.102, DN 600-1400, PN40, сварка/сварка (стандартный проход)

Применение: для использования в системах теплоснабжения, охлаждения и промышленного сектора. Максимальная температура рабочей среды до 150 °С.

Порядок установки: кран устанавливается на трубопроводе в любом положении в местах, доступных для эксплуатации.

Не требует технического обслуживания.

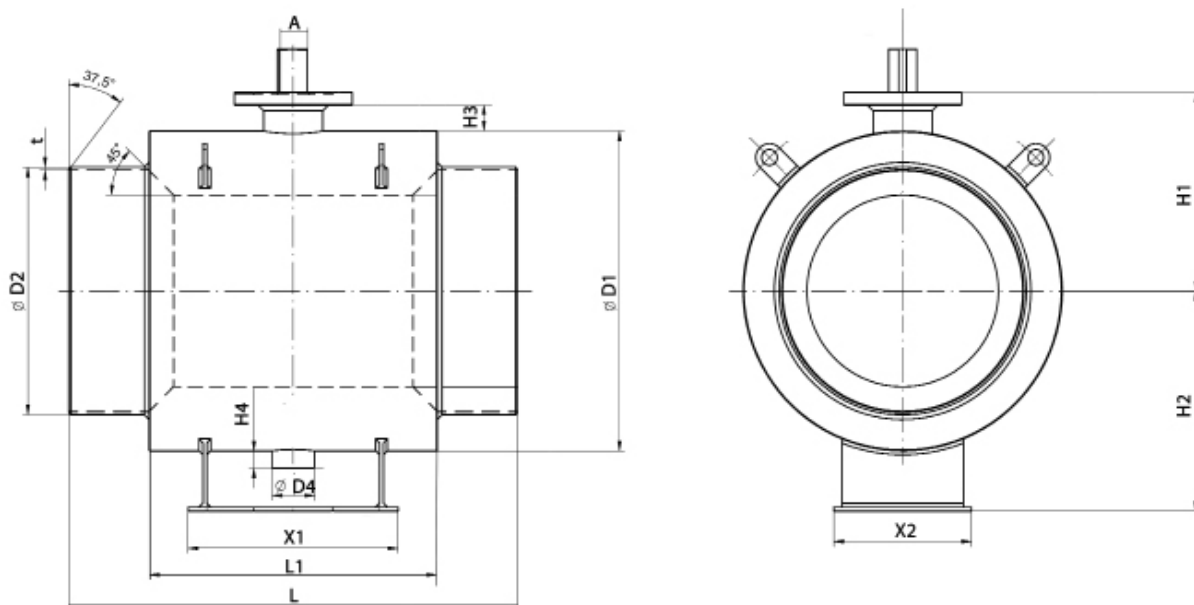
Основные технические характеристики

DN (мм)	Номер по каталогу	Проходной DN	Размеры (мм)													ISO	Масса (кг)
			L	L1	D1	D2	D4	t	H1	H2	H3	H4	X1	X2	A		
600	КШТ 61.102.600	500	1143	660	813	630	200	8	561	570	122	69,5	535	350	80	F30	1596
700	КШТ 61.102.700	600	1346	766	988	720	225	8	654	681,5	128	81	600	500	100	F30	2592
800	КШТ 61.102.800	700	1524	906	1126	820	270	9	806	790	198	109	750	750	120	F35	4125
1000	КШТ 61.102.1000	900	1793	-	-	1020	-	10	912	-	-	-	-	-	130	F40	-

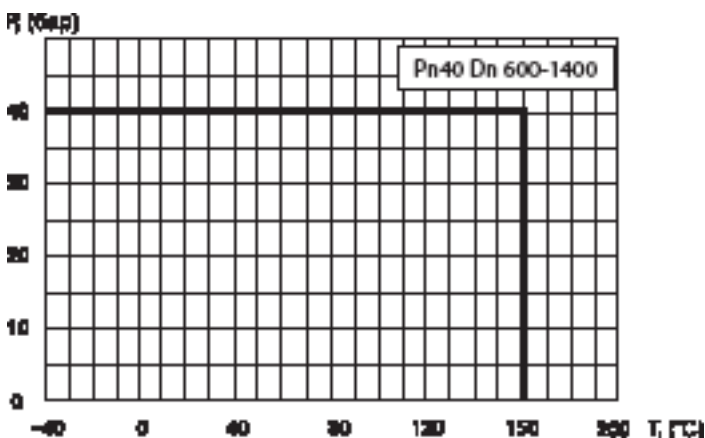
Примечание

Краны по запросу могут поставляться с электроприводом.

По умолчанию краны поставляются в комплекте с редуктором.



Зависимость «Температура-Давление»



Спецификация

Корпус крана	Сталь 16 Г2АФД
Шар	Углеродистая сталь + Ni
Уплотнение шара	PTFE, EPDM, комплект поджимных пружин
Уплотнение по штоку	PTFE + С, PTFE, EPDM

Серия КШТ 61.10X.DN 100-1000 с механическим редуктором

Применение: для управления шаровым краном БРОЕН БАЛЛОМАКС® при больших усилиях открытия/закрытия крана, а также в случаях когда необходимо добиться компактности устанавливаемого оборудования.

Основные технические характеристики (стандартный проход) PN 16/25

DN (мм)	Код арматуры по каталогу БРОЕН*	Тип редуктора**	Масса редуктора со штурвалом (кг)	Размеры (мм)				
				A	B	C	D	Диаметр штурвала
100	61.10x.100	242-30S special insert	4,4	264	318	56	181,5	125
125	61.10x.125	242-20S	4,4	246	335	56	211	160
150	61.10x.150	242-40M	8,2	278	488	67,5	256	200
200	61.10x.200	242-40M	8,2	295	432	67,5	256	200
250	61.10x.250	242-40M	16,3	335	510	79	312,5	400
300	61.10x.300	AB1250 LB	16,8	358	571	90	324,5	400
350	61.10x.350	AB1250 LB	16,8	391	645	90	324,5	400
400	61.10x.400	AB 1950N LB/PR4	37,5	356	610	141	424,5	400
500	61.10x.500	AB6800N/PR6 AB2000N LB	62,5	493	823	183	556	600
600	61.10x.600	AB1950N LB/PR4	56,7	518	925	183	556	400
700	61.10x.700	AB3000N LB/PR4	192	595	1089	255	593	700
800	61.10x.800	A200N/PR10	195	678	1241	255	593	700

Примечание

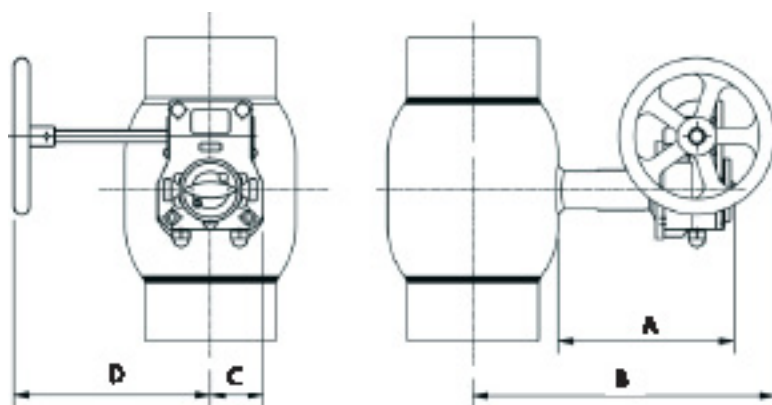
Информация о размерах шаровых кранов DN 10-80 предоставляется по запросу.

*xxx в обозначении крана соответствует типу присоединения.

**Редуктор заказывается отдельно.

Основные технические характеристики (полный проход) PN 25/40

DN (мм)	Код арматуры по каталогу БРОЕН*	Тип редуктора**	Масса редуктора со штурвалом (кг)	Размеры (мм)				
				A	B	C	D	Диаметр штурвала
100	61.11x.100	242-20S	4,4	246	335	56	211	160
125	61.11x.125	242-40M	8,2	278	388	67,5	256	200
150	61.11x.150	242-40M	8,2	295	432	67,5	256	200
200	61.11x.200	242-40M	16,3	335	510	79	312,5	400
250	61.11x.250	AB1250 LB	16,8	358	571	90	324,5	400
300	61.11x.300	AB1950N LB/PR4	37,5	356	610	141	324,5	400
350	61.11x.350	242-45L 242-50M	37,5	353	632	141	424,5	400
400	61.11x.400	AB6800N/PR6 AB2000N LB	62,5	493	823	183	556	600
500	61.11x.500	AB1950N LB/PR4	56,7	518	925	183	556	400
600	61.11x.600	AB3000N LB/PR4 AB3000N LB/PR6	192	595	1089	255	593	700
700	61.11x.700	A200N/PR10	195	678	1241	255	593	700
800	61.11x.800	A200N/PR10	195	647	1297	255	593	700



Примечание

БРОЕН БАЛЛОМАКС® DN 100-200 поставляется с механическим редуктором по требованию.

Для БРОЕН БАЛЛОМАКС® DN 250-1000 установка механического редуктора или электропривода обязательна.

Для управления шаровыми кранами DN 250 -1000 мм. требуется электроприводы и редукторы с углом поворота 90±10 °.